

Mezcladora tipo Pantalón



Mezcla polvos y granulados secos optimizando el tiempo de trabajo y logrando una mezcla homogénea

La Mezcladora tipo Pantalón de Maquinaria Jersa mezcla polvos y granulados secos por medio del movimiento continuo, giratorio y divisor de su contenedor, permitiendo agregar los ingredientes durante el proceso de mezclado, optimizando así el tiempo de trabajo y logrando una mezcla homogénea del producto.

Mezcladora tipo Pantalón

Descripción:

Consta de soporte tubular, recipiente de mezclado y bocas de alimentación y descarga de producto.

Su diseño permite una fácil y rápida limpieza del equipo.

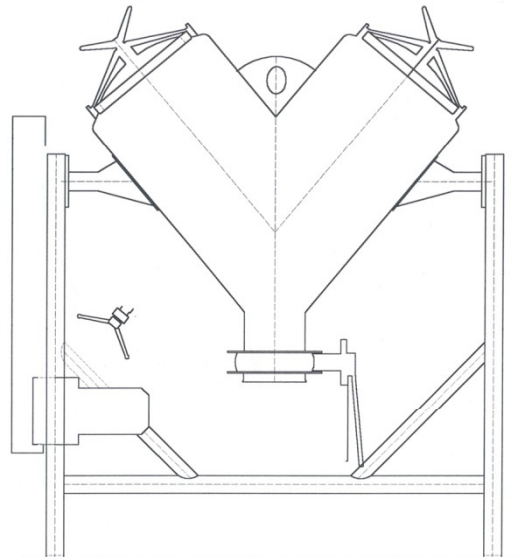
Dimensiones:

Capacidad útil	
lts	ft ³
30	1
60	2
85	3
140	5
285	10
565	20
850	30
1130	40
1420	50



Especificaciones técnicas:

1. Recipiente en acero inoxidable 304 ó 316 con acabado sanitario
2. Muñones de acero al carbón sobre chumaceras embaladas
3. Dos bocas de alimentación con tapas flotantes
4. Boca de descarga con válvula tipo mariposa
5. Estructura tubular o de placa
6. Motor TCCV con reductor de flechas paralelas
7. Barra intensificadora (opcional)
8. Inyección de líquidos (opcional)
9. Diseño para presión y/o vacío interior (opcional)
10. Válvula de descarga especial (opcional)
11. Motor lavable o prueba de explosión (opcional)
12. Barrera de protección con interruptor (opcional)
13. Tablero de control con arrancador, variador de velocidad y control de tiempo de mezclado (opcional)



Debido a la mejora continua de sus productos, Maquinaria Jersa se reserva el derecho de descontinuar o cambiar las especificaciones, modelos o diseños sin previo aviso y sin incurrir en ninguna obligación.

MAQUINARIA
JERSA

Emiliano Zapata 51, Col. San José Buenavista
Cuautitlán Izcalli, Edo. de México, C.P. 54710
Tel.: (52) 55-5889-0006, Fax: (52) 55-5889-0234
ventas@jersa.com.mx, www.jersa.com.mx